



(12)发明专利

(10)授权公告号 CN 104316768 B

(45)授权公告日 2018.01.19

(21)申请号 201410590042.5

(22)申请日 2014.10.28

(65)同一申请的已公布的文献号
申请公布号 CN 104316768 A

(43)申请公布日 2015.01.28

(73)专利权人 国家电网公司
地址 100031 北京市西城区西长安街86号
专利权人 国网智能电网研究院 山东大学

(72)发明人 刘颖英 王同勋 渠通 孙媛媛
李培鑫

(74)专利代理机构 北京安博达知识产权代理有限公司 11271
代理人 徐国文

(51)Int.Cl.
G01R 27/02(2006.01)

(56)对比文件

CN 102044876 A,2011.05.04,
JP 3784383 B2,2006.06.07,
CN 101702512 A,2010.05.05,
JP H11142465 A,1999.05.28,
CN 102723833 A,2012.10.10,
吴晓清 等.基于不对称电流的配电网接地故障区段定位.《电工电能新技术》.2013,第32卷(第1期),

审查员 蔡文亮

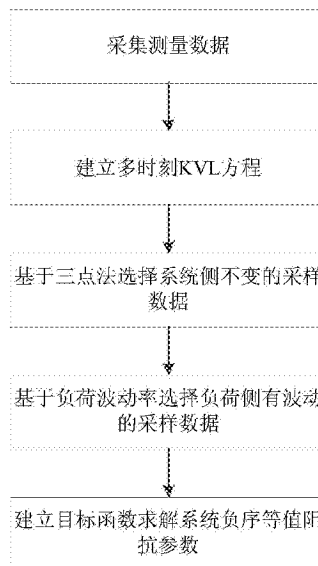
权利要求书2页 说明书6页 附图2页

(54)发明名称

一种三相不平衡扰动源定位的负序阻抗参数估算方法

(57)摘要

本发明涉及一种三相不平衡扰动源定位的负序阻抗参数估算方法,所述方法包括(1)采集测量数据;(2)建立多时刻KVL方程;(3)基于三点法选择系统侧不变的采样数据;(4)基于负荷波动率选择负荷侧有波动的采样数据;(5)建立目标函数求解系统负序等值阻抗参数。本发明基于PCC多时刻电压、电流采样数据,通过求解多时刻KVL方程估算负序阻抗,不需要同步采样数据,不受系统频率变化的影响,与需要同步采样数据的方法相比,采样数据过程更灵活简便;基于“三点法”可有效选择出负荷侧波动而系统侧不变的数据;基于负荷波动率的方法提取出负荷波动时的数据,可有效滤除噪声,避免暂态的影响,减小估算误差。



1. 一种三相不平衡扰动源定位的负序阻抗参数估算方法,其特征在于,所述方法包括

- (1) 采集测量数据;
- (2) 建立多时刻KVL方程;
- (3) 基于三点法选择系统侧不变的采样数据;
- (4) 基于负荷波动率选择负荷侧有波动的采样数据;
- (5) 建立目标函数求解系统负序等值阻抗参数;

所述步骤(1)包括对一个测量周期内数据进行采集,得到n个时刻的采样数据,其包括电压 \dot{U} 、电流 \dot{I} 、有功功率 P_0 和无功功率 Q_0 ;

所述步骤(2)包括根据KVL,得到 t_i 时刻回路的电压方程为

$$E_{S2} \angle \delta_{t_i} = (R_{S2} + X_{S2}) \times I_{t_i} \angle 0 + U_{t_i} \angle \varphi_{t_i} \quad (1)$$

其中, $E_{S2} \angle \delta_{t_i}$ 为供电系统的等值负序电压源, $R_{S2} + X_{S2}$ 为供电系统等值负序阻抗, $U_{t_i} \angle \varphi_{t_i}$ 和 $I_{t_i} \angle 0$ 为P点测得的电压和电流, $i=1, \dots, n$,用于区分不同的测量时刻;

将公式(1)中实部和虚部展开,得

$$\begin{bmatrix} E_{S2} \cos \delta_{t_i} \\ E_{S2} \sin \delta_{t_i} \end{bmatrix} = \begin{bmatrix} R_{S2} & 0 \\ 0 & X_{S2} \end{bmatrix} \begin{bmatrix} I_{t_i} \angle 0 \\ I_{t_i} \angle 0 \end{bmatrix} + \begin{bmatrix} U_{t_i} \cos \varphi_{t_i} \\ U_{t_i} \sin \varphi_{t_i} \end{bmatrix}.$$

2. 如权利要求1所述的一种三相不平衡扰动源定位的负序阻抗参数估算方法,其特征在于,所述步骤(3)包括:

(3.1) 对 t_i 时刻回路的电压方程实部和虚部取平方相加后得 $E_{S2}^2 = (R_{S2} \times I_{t_i} + U_{t_i} \cos \varphi_{t_i})^2 + (X_{S2} \times I_{t_i} + U_{t_i} \sin \varphi_{t_i})^2$;

(3.2) 随机抽取一个测量周期内三个时刻的测量数据为一组,带入步骤(3.1)中方程,联立并将变量 E_{S2} 和 X_{S2} 消去,得到 $A \times (1 + M^2) \times R_{S2}^2 + (B + 2AMN - DM) \times R_{S2} + (C + AN^2 - DN - E) = 0$,其中,A、B、C、D、E、M、N均为已知电压 \dot{U}_{t_i} 和电流 \dot{I}_{t_i} 的函数;

(3.3) 对步骤(3.2)中方程进行判断,该方程对于一个测量周期内的n个时刻的采样数据均有实数解,则继续步骤(4), Δ 为负值则舍去该测量周期内数据,并返回步骤(1)。

3. 如权利要求1所述的一种三相不平衡扰动源定位的负序阻抗参数估算方法,其特征在于,所述步骤(4)包括根据公式 $LFF = \left(\left| \frac{P_{0.t_1} - P_{0.t_2}}{P_{0.t_1}} \right| + \left| \frac{Q_{0.t_1} - Q_{0.t_2}}{Q_{0.t_1}} \right| \right) \times 100\%$ 筛选数据,输入数据多于两次测量值,波动指标为测量时间段内的最小加权和;存在两组相邻数据带入公式内计算的结果低于负荷波动指标则舍去测量数据,并返回步骤(1);其中, t_1 、 t_2 表示两个时间相邻点的数据点。

4. 如权利要求1所述的一种三相不平衡扰动源定位的负序阻抗参数估算方法,其特征在于,所述步骤(5)建立估计方程

$$\begin{bmatrix} E_{S2} \cos \delta_{t_i} \\ E_{S2} \sin \delta_{t_i} \end{bmatrix} - \begin{bmatrix} R_{S2} & 0 \\ 0 & X_{S2} \end{bmatrix} \begin{bmatrix} I_{t_i} \angle 0 \\ I_{t_i} \angle 0 \end{bmatrix} - \begin{bmatrix} U_{t_i} \cos \varphi_{t_i} \\ U_{t_i} \sin \varphi_{t_i} \end{bmatrix} = \begin{bmatrix} \varepsilon_{x.t_i} \\ \varepsilon_{y.t_i} \end{bmatrix},$$

其中, $i=1, \dots, n$, $\varepsilon_{x.t_i}$ 和 $\varepsilon_{y.t_i}$ 为估计误差,将筛选出的测量周期内的n个时刻的采样数据带入方程;

求解目标函数

$$f(z) = \min \sum_{i=1}^n (\varepsilon_{x_{-t_i}}^2 + \varepsilon_{y_{-t_i}}^2)$$

使得n次估计值的总误差最小,其中, $z = [\hat{E}_{S_2}, R_{S_2}, X_{S_2}]$,通过高斯-牛顿迭代法求出系统侧的参数 \hat{E}_{S_2} 、 R_{S_2} 和 X_{S_2} 。

一种三相不平衡扰动源定位的负序阻抗参数估算方法

技术领域

[0001] 本发明涉及一种负序阻抗参数估算方法,具体讲涉及一种三相不平衡扰动源定位的负序阻抗参数估算方法。

背景技术

[0002] 供电系统公共连接点(PCC)的电能质量问题,是供用电双方共同作用的结果,并且用电方还包含若干未知的负荷。当PCC的电能质量超过标准规定的限值时,很难分清电力公司与用户设备对PCC处劣质电能各自应承担的责任。为了解决这一问题,国内外开展了大量关于电能质量扰动源定位、电能质量责任评定等方面的研究,尤其对谐波源定位问题开展了大量深入的研究,而对三相不平衡扰动源的定位研究则相对较少。近年来,有专家和学者针对三相不平衡扰动源的定位问题也开展了研究,所提出的定位方法大多需要基于系统序分量的戴维南等值或诺顿等值电路的分析。因此,负序阻抗的估算问题成了三相不平衡扰动源定位的关键。而已有的阻抗估计方法大多针对谐波源,是在假设系统三相对称的情况下开展分析和研究的,并且所提出的方法在实际应用中往往会受到采样数据不同步、系统频率变化等问题的影响。

发明内容

[0003] 针对现有技术的不足,本发明提出的一种三相不平衡扰动源定位的负序阻抗参数估算方法,基于PCC多时刻电压、电流采样数据,通过求解多时刻KVL方程估算供电系统负序阻抗,通过测量负荷节点的电压和电流数据,即可将电路参数 E_{s2} 、 R_{s2} 和 X_{s2} 求出。一般地,通过两次测量即可得到4个方程,将未知参数求出,但要求使用同步测量装置,使得 t_1 、 t_2 时刻的时间基准相同(即 $\delta_1 = \delta_2$),因为系统频率的持续变化,但是在实际电力系统中较难满足。为解决这一问题,本发明提出增加多个时刻的KVL方程,通过 n 次测量所获得的 $2n$ 个方程,来估算系统侧的参数 E_{s2} 、 R_{s2} 和 X_{s2} 。

[0004] 该方法从多个时刻的采样数据中筛选出系统侧参数不变但是负荷侧的功率有一定波动幅度的数据,基于此进行戴维南等值参数的估算,不需要同步采样窗数据,因此不受系统频率变化的影响。该方法设系统侧的等值参数不变,因此应对采样数据进行选择,选择出系统侧不变而负荷侧有波动的数据。

[0005] 本发明的目的是采用下述技术方案实现的:

[0006] 一种三相不平衡扰动源定位的负序阻抗参数估算方法,其改进之处在于,所述方法包括

[0007] (1) 采集测量数据;

[0008] (2) 建立多时刻KVL方程;

[0009] (3) 基于三点法选择系统侧不变的采样数据;

[0010] (4) 基于负荷波动率选择负荷侧有波动的采样数据;

[0011] (5) 建立目标函数求解系统负序等值阻抗参数。

[0012] 优选的,所述步骤(1)包括对一个测量周期内数据进行采集,得到n个时刻的采样数据,其包括电压 \dot{U} 、电流 \dot{I} 、有功功率 P_0 和无功功率 Q_0 。

[0013] 优选的,所述步骤(2)包括根据KVL,得到 t_i 时刻回路的电压方程为

$$[0014] \quad E_{S2} \angle \delta_{t_i} = (R_{S2} + jX_{S2}) \times I_{t_i} \angle 0 + U_{t_i} \angle \varphi_{t_i} \quad (1)$$

[0015] 其中, $E_{S2} \angle \delta_{t_i}$ 为供电系统的等值负序电压源, $R_{S2} + jX_{S2}$ 为供电系统等值负序阻抗, $U_{t_i} \angle \varphi_{t_i}$ 和 $I_{t_i} \angle 0$ 为P点测得的电压和电流, $i = 1, \dots, n$,用于区分不同的测量时刻。

[0016] 进一步地,将公式(1)中实部和虚部展开,得

$$[0017] \quad \begin{bmatrix} E_{S2} \cos \delta_{t_i} \\ E_{S2} \sin \delta_{t_i} \end{bmatrix} = \begin{bmatrix} R_{S2} & 0 \\ 0 & X_{S2} \end{bmatrix} \begin{bmatrix} I_{t_i} \angle 0 \\ I_{t_i} \angle 0 \end{bmatrix} + \begin{bmatrix} U_{t_i} \cos \varphi_{t_i} \\ U_{t_i} \sin \varphi_{t_i} \end{bmatrix}$$

[0018] 优选的,所述步骤(3)包括

[0019] (3.1) 对 t_i 时刻回路的电压方程实部和虚部取平方相加后得

$$E_{S2}^2 = (R_{S2} \times I_{t_i} + U_{t_i} \cos \varphi_{t_i})^2 + (X_{S2} \times I_{t_i} + U_{t_i} \sin \varphi_{t_i})^2;$$

[0020] (3.2) 随机抽取一个测量周期内三个时刻的测量数据为一组,带入步骤(3.1)中方程,联立并将变量 E_{S2} 和 X_{S2} 消去,得到 $A \times (1 + M^2) \times R_{S2}^2 + (B + 2AMN - DN) \times R_{S2} + (C + AN^2 - DN - E) = 0$,

其中,A、B、C、D、E、F、M、N均为已知电压 \dot{U}_{t_i} 和电流 \dot{I}_{t_i} 的函数;

[0021] (3.3) 对步骤(3.2)中方程进行判断,该方程对于一个测量周期内的n个时刻的采样数据均有实数解,则继续步骤(4), Δ 为负值则舍去该测量周期内数据,并返回步骤(1)。

[0022] 优选的,所述步骤(4)包括根据公式 $LFF = \left(\left| \frac{P_{S,t_1} - P_{S,t_2}}{P_{Q,t_1}} \right| + \left| \frac{Q_{S,t_1} - Q_{S,t_2}}{Q_{Q,t_1}} \right| \right) \times 100\%$ 筛选数据,输入数据多于两次测量值,波动指标为测量时间段内的最小加权平均;存在两组相邻数据带入公式内计算的结果低于负荷波动指标则舍去测量数据,并返回步骤(1);其中, t_1 、 t_2 表示两个时间相邻点的数据点。

[0023] 进一步地,所述步骤(5)建立估计方程

$$[0024] \quad \begin{bmatrix} E_{S2} \cos \delta_{t_i} \\ E_{S2} \sin \delta_{t_i} \end{bmatrix} - \begin{bmatrix} R_{S2} & 0 \\ 0 & X_{S2} \end{bmatrix} \begin{bmatrix} I_{t_i} \angle 0 \\ I_{t_i} \angle 0 \end{bmatrix} - \begin{bmatrix} U_{t_i} \cos \varphi_{t_i} \\ U_{t_i} \sin \varphi_{t_i} \end{bmatrix} = \begin{bmatrix} \varepsilon_{x,t_i} \\ \varepsilon_{y,t_i} \end{bmatrix}$$

[0025] 其中, $i = 1, \dots, n$, ε_{x,t_i} 和 ε_{y,t_i} 为估计误差,将筛选出的测量周期内的n个时刻的采样数据带入方程;

[0026] 求解目标函数

$$[0027] \quad f(z) = \min \sum_{i=1}^n (\varepsilon_{x,t_i}^2 + \varepsilon_{y,t_i}^2)$$

[0028] 使得n次估计值的总误差最小,其中, $z = [E_{S2}, R_{S2}, X_{S2}]$,通过高斯-牛顿迭代法求

出系统侧的参数 E_{S2} 、 R_{S2} 和 X_{S2} 。

[0029] 与现有技术比,本发明的有益效果为:

[0030] (1) 提出了一种用于电力系统三相不平衡扰动源定位的负序阻抗参数估算方法,该方法基于PCC多时刻电压、电流采样数据,通过求解多时刻KVL方程估算负序阻抗,不需要同步采样数据,不受系统频率变化的影响,与需要同步采样数据的方法相比,采样数据过程更灵活简便;

[0031] (2) 基于“三点法”可有效选择出负荷侧波动而系统侧不变的数据;

[0032] (3) 基于负荷波动率的方法提取出负荷波动时的数据,可有效滤除噪声,避免暂态的影响,减小估算误差。

附图说明

[0033] 图1为本发明提供了一种三相不平衡扰动源定位的负序阻抗参数估算方法流程图。

[0034] 图2为本发明提供的PCC母线处的供电系统等值电路图。

[0035] 图3为本发明提供的不平衡分析的系统示意图。

[0036] 图4为本发明提供的系统等值负序阻抗参数估计对比图。

具体实施方式

[0037] 下面结合附图对本发明的具体实施方式作进一步的详细说明。

[0038] 如图1所示,本发明提出了一种三相不平衡扰动源定位的负序阻抗参数估算方法,具体估算流程如下:

[0039] (1) 采集测量数据

[0040] 对一个测量周期内数据进行采集,得到n个时刻的采样数据,其包括电压 \dot{U} 、电流 \dot{I} 、有功功率 P_0 和无功功率 Q_0 。

[0041] (2) 建立多时刻KVL方程

[0042] 如图2所示,为从公共连接点观测到的供电系统的等值电路,其中P为公共连接点, $E_{S2} \angle \delta_{t_i}$ 为供电系统的等值负序电压源, $R_{S2} + jX_{S2}$ 为供电系统等值负序阻抗, $U_{t_i} \angle \varphi_{t_i}$ 和 $I_{t_i} \angle \theta_{t_i}$ 为P点测得的电压和电流。根据KVL,可以得到 t_i 时刻回路的电压方程为

$$[0043] \quad E_{S2} \angle \delta_{t_i} = (R_{S2} + jX_{S2}) \times I_{t_i} \angle \theta_{t_i} + U_{t_i} \angle \varphi_{t_i}$$

[0044] 其中, $i=1, \dots, n$, 用于区分不同的测量时刻。将实部和虚部展开,得到

$$[0045] \quad \begin{bmatrix} E_{S2} \cos \delta_{t_i} \\ E_{S2} \sin \delta_{t_i} \end{bmatrix} = \begin{bmatrix} R_{S2} & 0 \\ 0 & X_{S2} \end{bmatrix} \begin{bmatrix} I_{t_i} \cos \theta_{t_i} \\ I_{t_i} \sin \theta_{t_i} \end{bmatrix} + \begin{bmatrix} U_{t_i} \cos \varphi_{t_i} \\ U_{t_i} \sin \varphi_{t_i} \end{bmatrix}$$

[0046] (3) 基于“三点法”选择系统侧不变的采样数据

[0047] 对 t_i 时刻回路的电压方程的实部和虚部取平方相加后可得

$$[0048] \quad E_{S2}^2 = (R_{S2} \times I_{t_i} + U_{t_i} \cos \varphi_{t_i})^2 + (X_{S2} \times I_{t_i} + U_{t_i} \sin \varphi_{t_i})^2$$

[0049] 以上方程有三个未知量,不失一般性,随机抽取一个测量周期内三个时刻的测量

数据为一组,如取 t_1 、 t_2 、 t_3 三个时刻的测量数据,带入方程,联立并将变量 E_{S2} 和 X_{S2} 消去,得到

$$[0050] \quad A \times (1 + M^2) \times R_{S2}^2 + (B + 2AMN - DM) \times R_{S2} + (C + AN^2 - DN - E) = 0$$

[0051] 其中,A、B、C、D、E、F、M、N均为已知电压 U_{t_i} 和电流 I_{t_i} 的函数,各变量的具体表达式如下:

$$[0052] \quad M = \frac{BF - AG}{DF - AK}$$

$$[0053] \quad N = \frac{AL + FC - AH - EF}{DF - AK}$$

$$[0054] \quad A = I_{t_1}^2 - I_{t_2}^2$$

$$[0055] \quad B = 2 \times (I_{t_1} \times U_{t_1} \cos \varphi_{t_1} - I_{t_2} \times U_{t_2} \cos \varphi_{t_2})$$

$$[0056] \quad C = (U_{t_1} \cos \varphi_{t_1})^2 - (U_{t_2} \cos \varphi_{t_2})^2$$

$$[0057] \quad D = 2 \times (I_{t_1} \times U_{t_1} \sin \varphi_{t_1} - I_{t_2} \times U_{t_2} \sin \varphi_{t_2})$$

$$[0058] \quad E = (U_{t_1} \sin \varphi_{t_1})^2 - (U_{t_2} \sin \varphi_{t_2})^2$$

$$[0059] \quad F = I_{t_1}^2 - I_{t_3}^2$$

$$[0060] \quad G = 2 \times (I_{t_1} \times U_{t_1} \cos \varphi_{t_1} - I_{t_3} \times U_{t_3} \cos \varphi_{t_3})$$

$$[0061] \quad H = (U_{t_1} \cos \varphi_{t_1})^2 - (U_{t_3} \cos \varphi_{t_3})^2$$

$$[0062] \quad K = 2 \times (I_{t_1} \times U_{t_1} \sin \varphi_{t_1} - I_{t_3} \times U_{t_3} \sin \varphi_{t_3})$$

$$[0063] \quad L = (U_{t_1} \sin \varphi_{t_1})^2 - (U_{t_3} \sin \varphi_{t_3})^2$$

[0064] 该方程是关于 R_{S2} 的二阶方程,有实数解的条件是 $\Delta \geq 0$,其中 $\Delta = b^2 - 4ac$, $a = A \times (1 + M^2)$, $b = B + 2AMN - DM$, $c = C + AN^2 - DN - E$ 。 Δ 为负值的情况会在系统参数发生变化或数据中存在较大测量噪声时出现。该方程对于一个测量周期内的 n 个时刻的采样数据均有实数解($\Delta \geq 0$),即可认为系统参数在此时间段内没有变化,利用数据来估算系统的负序戴维南等值电路参数,则继续步骤(4); Δ 为负值则舍去该测量周期内的全部数据,并返回步骤(1)。如果系统参数在测量过程中无变化,则 Δ 均为大于零的数。

[0065] 以上每次的计算过程都利用到了三个时刻的数据,称为“三点法”。此三点法可用于多点估计法选择合理的数据。如果方程对于 n 次测量数据都有解,即可认为系统参数在此时间段内没有变化,可利用这些数据来估算系统的负序戴维南等值电路参数。

[0066] (4) 基于负荷波动率选择负荷侧有波动的采样数据

[0067] 在系统侧参数保持不变的前提下,负荷侧的功率需要有一定的波动幅度,才能求得参数 E_{S2} 、 R_{S2} 和 X_{S2} 。本发明提出基于负荷的负序电压和电流的波动率来选择合适的数据。

负荷波动率 (Load Fluctuation Factor, LFF) 定义为有功功率 P_0 和无功功率 Q_0 的绝对偏差之和,具体公式如下

$$[0068] \quad LFF = \left(\left| \frac{P_{0,t_1} - P_{0,t_2}}{P_{0,t_1}} \right| + \left| \frac{Q_{0,t_1} - Q_{0,t_2}}{Q_{0,t_1}} \right| \right) \times 100\%$$

[0069] 其中, t_1 、 t_2 表示两个时间相邻点的数据点。在实际应用中,因算法的输入数据量多于两个时刻的测量值,波动指标是测量时间段内的最小加权和,在一个测量周期内,若存在某两组相邻数据带入公式内计算的结果低于负荷波动指标(如:0.5%)那么整个测量时间段内的测量数据都舍去,返回步骤(1)重新开始。研究表明,在噪声条件下,通过提高负荷的波动水平,算法的精度可得以提高。为保证可有效滤除实际中噪声和暂态的影响,建议的负荷波动指标大于0.5%。

[0070] (4) 建立目标函数求解系统负序等值阻抗参数

[0071] 建立估计方程

$$[0072] \quad \begin{bmatrix} E_{S2} \cos \delta_{t_i} \\ E_{S2} \sin \delta_{t_i} \end{bmatrix} - \begin{bmatrix} R_{S2} & 0 \\ 0 & X_{S2} \end{bmatrix} \begin{bmatrix} I_{t_i} \angle 0 \\ I_{t_i} \angle 0 \end{bmatrix} - \begin{bmatrix} U_{t_i} \cos \varphi_{t_i} \\ U_{t_i} \sin \varphi_{t_i} \end{bmatrix} = \begin{bmatrix} \varepsilon_{x,t_i} \\ \varepsilon_{y,t_i} \end{bmatrix}$$

[0073] 其中, $i=1, \dots, n$, ε_{x,t_i} 和 ε_{y,t_i} 是估计误差,将筛选出的测量周期内的 n 个时刻的采样数据带入方程:

[0074] 求解目标函数

$$[0075] \quad f(z) = \min \sum_{i=1}^n (\varepsilon_{x,t_i}^2 + \varepsilon_{y,t_i}^2)$$

[0076] 使得 n 次估计值的总误差最小。其中, $z = [E_{S2}, R_{S2}, X_{S2}]$,可通过高斯-牛顿迭代法求出,即可得到系统侧的参数 E_{S2} 、 R_{S2} 和 X_{S2} 。

[0077] 实施例

[0078] 本发明一种三相不平衡扰动源定位的负序阻抗参数估算方法,具体实施方式如下:

[0079] 如图3所示,系统的基本参数为:

[0080] 供电系统:10kV,50Hz,三相三线

[0081] 系统阻抗: $Z_{Self} = (0.4806 + j2.5833) \Omega$, $Z_{Mutual} = (-0.2076 + j0.1153) \Omega$

[0082] 输电线路:长度12km,A、B、C相序下的线路阻抗矩阵(每km)为

$$[0083] \quad Z_{abc} = \begin{bmatrix} 0.3959 + j0.9122 & 0.0581 + j0.4934 & 0.0581 + j0.4934 \\ 0.0581 + j0.4934 & 0.3960 + j0.9121 & 0.0582 + j0.4495 \\ 0.0581 + j0.4934 & 0.0582 + j0.4495 & 0.3960 + j0.9121 \end{bmatrix}$$

[0084] 负荷:各相的额定容量均为5MVA

[0085] 记录P点的三相电压和电流数据,具体实施步骤如下:

[0086] 步骤1:对P点的三相电压和电流数据进行采集,采样频率为12.8kHz,即每个周期采样256个点;

[0087] 步骤2:对所采集的每个周期的三相电压和电流数据进行傅里叶变换,求得各相电量的基频分量;

[0088] 步骤3:利用对称分量法,由三相电压和电流的相分量求得各序分量;

[0089] 步骤4:选择系统侧不变的数据以及负荷侧有适量波动的电压和电流数据;

[0090] 步骤5:基于所选数据,估算系统的负序等值电路参数。

[0091] 利用多相潮流程序来对系统进行分析,各相负荷设置了 $\pm 10\%$ 的随机波动,系统侧在 $t=10s$ 和 $t=20s$ 时,等值参数发生变化,各时间段系统的等值参数如下表所示:

[0092]

	$t = (0 \sim 10)s$	$t = (10 \sim 20)s$	$t = (20 \sim 30)s$
E_{s2} (V)	0.48	0.96	0.48
θ_{s2} ($^{\circ}$)	-60	-133	-60
R_{s2} (Ω)	0.88	0.88	1.20
X_{s2} (Ω)	3.50	3.50	4.15

[0093] 在本实施例中,每6个周期的数据估计一次系统参数,每分钟的估计取值平均得到该分钟的系统参数值。利用本方法估计出的系统参数值如图4所示。

[0094] 最后应当说明的是:以上实施例仅用以说明本发明的技术方案而非对其限制,所属领域的普通技术人员参照上述实施例依然可以对本发明的具体实施方式进行修改或者等同替换,这些未脱离本发明精神和范围的任何修改或者等同替换,均在申请待批的本发明的权利要求保护范围之内。

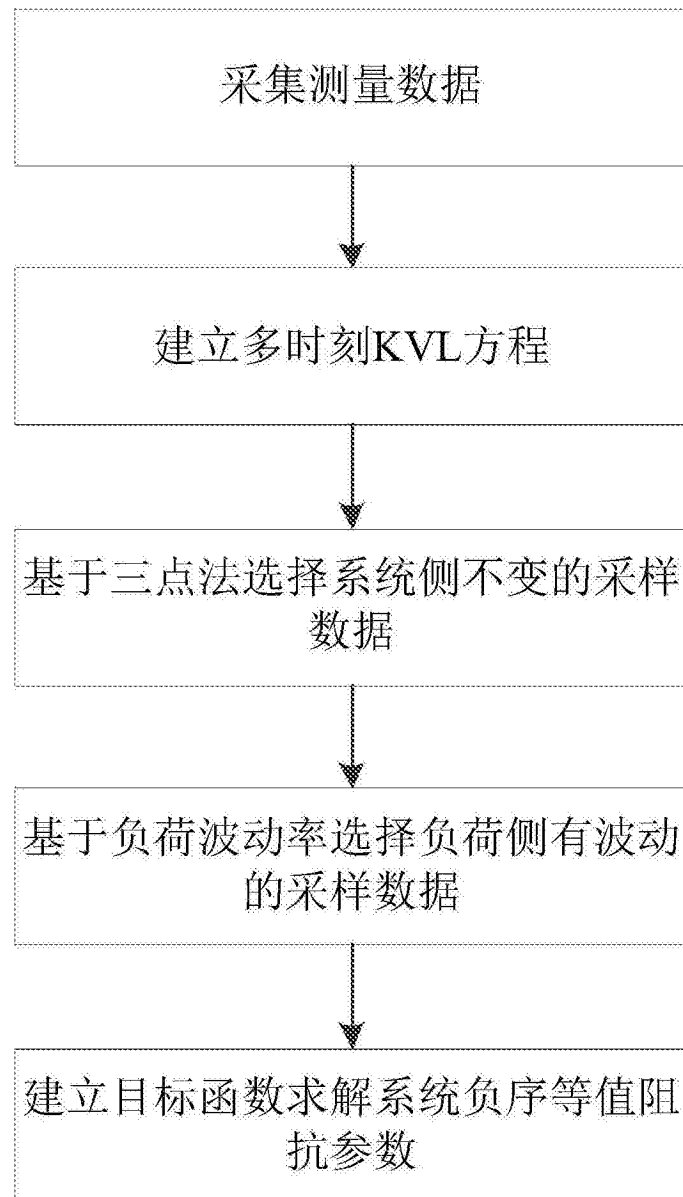


图1

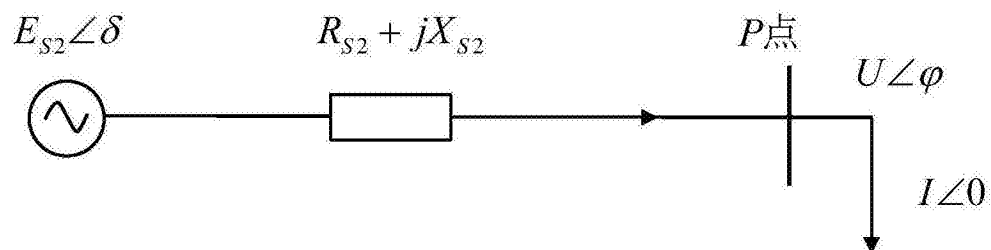


图2

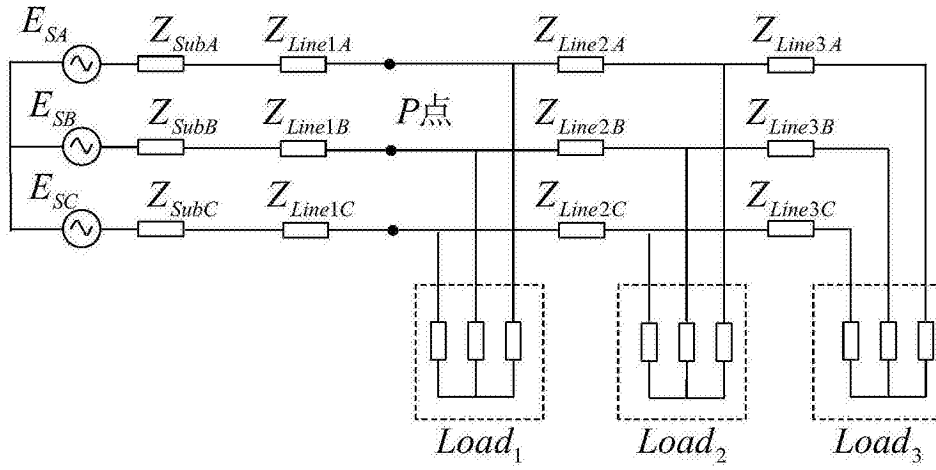


图3

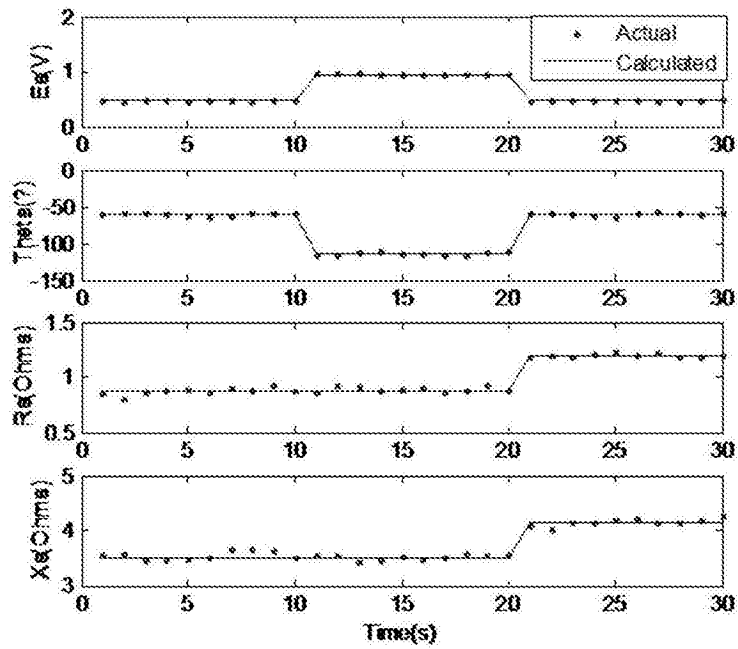


图4